


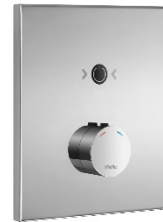


Elektronische Duscharmatur TWP 7000

-  HyPlus Ausführung
-  automatische Freispülung aktivierbar
-  Optional mit Kalt- und Warmwasserspülung (TD)



Chrom



Edelstahl (Werkstoff 1.4301)



Hochdrucklaminat



Technische Daten

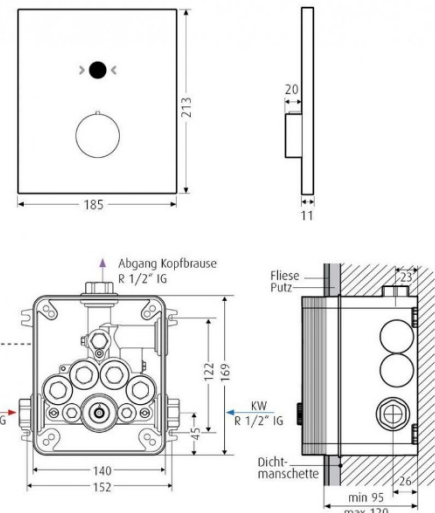
Farbe:	Chrom, Edelstahl oder Sonderdekor
Stromversorgung:	Netz
Bedienung:	Sensor-Taste
Fließdruck:	0,05 - 0,5 MPa (0,5 - 5 bar)
Statischer Druck:	max. 0,8 MPa (8 bar)
Wassertemperatur:	max. 80°C für max. 10min
Wasseranschluss:	R 1/2" IG
Wasserabgang:	R 1/2" IG
Werkstoff:	Chrom, Edelstahl oder Hochdrucklaminat (HPL)



Beispielfarben für Sonderdekor

Reinigungshinweis:
Achtung! Oberflächen dürfen nur mit weichen Tüchern gereinigt werden, keine Scheuermittel verwenden!

Maße in mm:



Einstellungen

Feinspül-Automatik:	aktivierbar
Spülintervall:	30 min bis 7 d
Spüldauer:	10 s bis 10 min
Maximallaufzeit:	1 s bis 20 min
Ansprechbereich:	30 cm bis 70 cm
Warmlauf:	aktivierbar, für 30 s
Spülungen (optional):	Kaltwasser oder Warmwasser (thermische Desinfektion)

Kontakt