

## Küchenarmatur TWP 8000

 HyPlus Ausführung

 automatische Freispülung  
aktivierbar



### Technische Daten

Farbe:	Chrom
Stromversorgung:	Batterie / Netz
Auslauf:	schwenkbar und begrenzbar
Druck:	0,05 bis 0,5 MPA (0,5 - 5 bar)
Durchflussmenge:	9,0 l/min (druckunabhängig)
Wassertemperatur:	max. 80°C (max. 10 min)
Eckventilanschluss:	G 3/8" IG
Bohrung	
Arbeitsplatte:	35mm
Normen:	CE
Zugstange:	nein
Hochdruck:	ja
Niederdruck:	möglich auf Anfrage

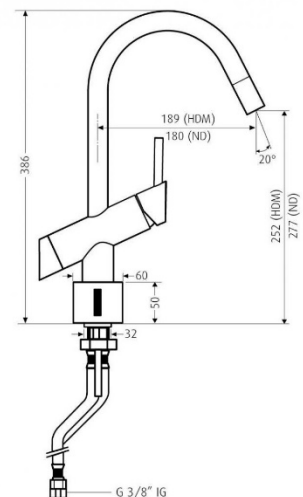
### Einstellungen

Feinspül-Automatik:	aktivierbar
Spülintervall:	30 min bis 7 d
Spüldauer:	10 s bis 10 min
Nachlaufzeit:	0,5 s bis 5 s
Sensor-Reichweite:	einstellbar



Reinigungshinweis:  
Achtung! Oberflächen dürfen nur mit weichen Tüchern gereinigt werden, keine Scheuermittel verwenden!

Maße in mm:



HDM: mit Vorfilter und Rückflussverhinderer  
ND: mit Vorfilter, Rückflussverhinderer und Mengenbegrenzer

### Kontakt